

UDC100 UNIVERSAL DIGITALREGLER

GE01-6034 02/99 3. Rev.

PRODUKTBESCHREIBUNG

ÜBERBLICK

Der UDC100 Universal-Digitalregler ist ein preiswerter mikroprozessorgestützter Temperaturregler im Format 96mm*96mm, der sehr einfach zu bedienen ist und gleichzeitig alle Vorteile der Digitaltechnologie in sich vereint. Mit seinem Mikroprozessor bietet der Regler einen hohen Grad an Flexibilität, Genauigkeit und Temperaturstabilität. Der einfache EIN-AUS / PID Regelalgorithmus einschließlich Alarm- und Zeitgeberoptionen macht aus dem UDC100 einen idealen Partner für Anwendungen in der Nahrungsmittelindustrie (z. B. für Backöfen), aber auch für kleinere Industrie- und Keramiköfen. Der UDC120 verfügt zudem über zwei Regelkreise, wodurch er kostensparend und optimal integriert werden kann.

EIGENSCHAFTEN

Benutzerfreundlich

Dank seiner analog gestalteten Ergonomie ist der UDC100 besonders einfach zu bedienen. Durch die benutzerfreundlich konzipierte Bedienoberfläche wird das Einstellen der Parameter zu einer Folge von logischen Handgriffen. Der UDC100 ist der ideale Nachfolger für die bekannte und erfolgreiche Produktfamilie der Honeywell-AL/CL Analogregler.

OEM-orientiert

Der UDC100 kann auf OEM-Wünsche zugeschnitten werden. Die Produktumgebung, Gerätebeschriftung, Eingangsbereiche und Firmware des Produkts lassen sich spezifischen Bedürfnissen anpassen. Die integrierte Lösung mit Zeitgeber und 2 Regelkreisen belegt auf anschauliche Weise, wie perfekt der UDC100 an die Forderungen eines jeweiligen Marktsegmentes angepaßt werden kann.

Integration auf hohem Niveau

Zahlreiche Funktionen wurden in den Regler integriert um Zeit und Kosten bei der Installation und Inbetriebnahme zu sparen. Der UDC110T ermöglicht dank der integrierten Zeitgeberfunktion das Mitverfolgen und Überwachen des zeitlichen Ablaufs eines Arbeitsvorgangs. Der UDC120 integriert im ¼ DIN Format zwei Regelkreise in einem Gerät.

Feuchtigkeitsresistente Front

Die Gerätefront ist gegen Staub und -Feuchtigkeit gemäß Schutzart IP54 geschützt.



Robustes Design für hohe Zuverlässigkeit

Die Digitaltechnologie des Geräts gewährleistet hohe Genauigkeit auch bei schwankenden Umgebungstemperaturen. Dadurch werden verlässliche Regelungen auch unter erschwerten industriellen Bedingungen gewährleistet. Sämtliche Bauteile sind in einem robusten Gehäuse untergebracht und können im Servicefall einfach ausgetauscht werden, ohne den Stromkreis zu unterbrechen bzw. Klemmen zu lösen. Das Ausgangsrelais ist mit einer Belastbarkeit von 10A zum direkten Ansteuern von Lasten geeignet.

Universaleingang

Eingang 1 läßt sich für sämtliche Eingangsarten konfigurieren und ist vom Relaisausgang isoliert. Im Modell mit zwei Regelkreisen ist die Eingangsart des zweiten Eingangs mit der des ersten Eingangs identisch und nicht galvanisch getrennt.

Modell mit 2 Regelkreisen

Dieses Modell verfügt über zwei voneinander unabhängige Regelkreise mit zwei getrennten dreistelligen Displays. Regelparameter und Sollwerte sind jeweils unabhängig einstellbar. Wahlweise gibt es auch nur einen Sollwert für beide Regelkreise

Einfache oder doppelte Anzeige

Das UDC100-Basismodell hat ein dreistelliges Display. Die Modelle UDC110 und UDC120 haben zwei dreistellige Displays zum Ablesen von Ist-, Soll-, und Parameterwerten.

Modell mit 4-stelliger Anzeige

Für die Thermoelemente Typ S (0...1600°C), Typ R (0...1600°C) und Typ K (0...1300°C) ist ein 4-stelliges Display lieferbar. Die Ausführung mit PID-Regelalgorithmus verfügt standardmäßig über das 4-stellige Display.

PC-Konfiguration

Häufig verwendete Parameter wie Soll- und Alarmwerte, sowie Zeitspannen und PID-Parameter werden über die Gerätetastatur konfiguriert. Alle anderen Parameter können leicht über eine PC-Konfigurationssoftware verändert werden. Spezielle Konfigurationen können im PC gespeichert, abgerufen und an den Regler heruntergeladen werden. Zusätzlich zur Gerätekonfiguration läßt sich der UDC100 über die PC-Software auch kalibrieren. Die Software ist mehrsprachig (Deutsch, Englisch, Französisch) und läuft unter WIN 3.1/95/NT. Im Lieferumfang der Konfigurationssoftware ist das Verbindungskabel UDC100/PC enthalten.

Zeitgeber

Der UDC110T bietet eine konfigurierbare Zeitspanne von 0 bis 9 Stunden. Der Zeitgeber wird durch eine Taste an der Vorderseite des Geräts gestartet. Ein elektromechanisches Relais und eine LED an der Vorderseite werden nach Ablauf des Zeitlimits aktiviert. Das Relais hat eine Selbsthaltefunktion die vom Bediener über Tastendruck zurückgesetzt werden kann.

Alarmfunktion

Es steht ein internes Alarmrelais zur Verfügung. Zur Auswahl stehen folgende Alarmarten: Sollwert hoch oder tief, Abweichung hoch oder tief, Bandalarm.

PRODUKTDATEN

Technische Daten

| | | |
|----------------------------|----------------------------|---|
| Eingang | Genauigkeit | 0,5% der Spanne \pm 1 Digit |
| | T ^o -Stabilität | 0,02% der Spanne pro °C |
| | Abtastrate | Vier mal pro Sekunde (2 mal pro Sekunde für das Modell mit 2 Regelkreisen) |
| | Eingangs-Filter | Über PC-Software konfigurierbarer Digitalfilter. 0,0 (AUS), von 0,5 sec. bis 100,0 sec. in 0,5 Sekundenschritten |
| | Eingangs-Auflösung | 13-Bit; stets viermal besser als die Displayauflösung |
| | Eingangs-Isolation | Universaleingang, von allen Ausgängen und Spannungsversorgung außer SSR-Treiber und Eingang 2, isoliert (Typenprüfung bei 3250 V Gleichspannung) |
| | Eingangsbelastung | 1.5 μ A |
| | Eingangssignalausfall | Für Thermoelemente, Lineareingang 0-50mV und Widerstandsfühler: Bruchsicherung zum Skalenende (innerhalb von 2 Sekunden). |
| Streuunterdrückung | Gleichtakt | > 120 dB bei 50/60 Hz mit vernachlässigbarem Effekt bei bis zu 264 V Wechselspannung 50/60 Hz |
| | Gegentakt | > 60 dB mit 100 % Schwankungsbreite (bei 50/60 Hz) |
| Regelung | Ausgangs -Typ | <p><i>Erhältliche Typen:</i> Ausgang 1 : Elektromechanisches Relais oder Halbleiter-Ausgang (open collector) Ausgang 2: Elektromechanisches Relais oder Halbleiter-Ausgang (nur für UDC120) (open collector)</p> <p><i>Elektromechanisches Relais: (Wechsler)</i> Ohmsche Last: 10A bei 120 V oder 240 V Lebensdauer: > 600.000 Schaltspiele bei 230 Vac / 5 A SSR-Ansteuerung: SSR > 11 V, mind. 500 Ohm An den Klemmen des Geräts liegt bei aktivem Ausgang eine Gleichspannung von 12V zur Ansteuerung von SSR an. Isolation: nicht von Eingang und anderen Halbleiter-Ausgängen isoliert</p> |
| | Ausgangs-Algorithmus | Über PC-Software konfigurierbar (PID-Parameter auch über Gerätetastatur): EIN/AUS mit Hysterese: 0,0% bis 100,0% Proportionalband: 0,1% bis 1000% Nachstellzeit: Aus oder von 1 sec. bis 99 min. 59 sec. Vorhaltzeit: Von 0 bis 99 min. 59 sec. Für Modelle mit 2 Regelkreisen sind zwei unabhängige PID-Parametersätze einstellbar. Zykluszeit: Für Modelle mit 2 Regelkreisen sind zwei unabhängige Zykluszeiten einstellbar. Auswahl: Von 1 bis 512 sec. |
| Zeitgeber (Modell 110T) | Zeitspanne | Von 1 min bis 9 h 00 min |
| | Ausgangs -Typ | 1 einpoliges Umschaltrelais für ohmsche Last von 10 A (115/230 V Wechselspannung) |
| | Relaisausgang aktiv wenn: | Voreingestellte Zeit abgelaufen |
| Alarm (Modell 110A) | Anzahl der Alarme | 1 Alarm-Sollwert |
| | Ausgangs -Typ | 1 einpoliges Umschaltrelais für ohmsche Last von 10 A (115/230 V Wechselspannung) |
| | Alarmentart | Istwert hoch oder tief, Abw. hoch oder tief, Bandalarm |

Technische Daten (Fortsetzung)

| | | |
|------------------------|---------------------|--|
| Physikalisch | Maße | Tiefe: 55 mm (2.16 Zoll) Front: 96 x 96mm (3.78 x 3.78 Zoll) |
| | Gewicht | max. 400 Gramm |
| | Ausschnitt | 92 x 92 mm/3.62 x 3.62 Zoll |
| | Anschlußklemmen | Schraubklemmen |
| | Schalttafeldicke | max. 3 mm (0.118 Zoll) |
| Front | Schutzart | IP54 |
| Parametereinstellungen | Schalt-Drehknopf | Für Sollwerte, Grenzwerte, PID-Parameter und Zeitgeberwerte ist die Parameter-Einstellgeschwindigkeit proportional zur Drehgeschwindigkeit des Einstellknopfes |
| Stromversorgung | Art | 115/230 V Wechselspannung 50/60 Hz 24/48 V Wechselspannung 50/60 Hz |
| | Leistungsaufnahme | 5 Watt |
| Störfestigkeit | EMV Verträglichkeit | Entspricht EN50082-1 : 1992 und EN50082-2 : 1995 |
| | EMV Abstrahlung | Entspricht EN50081-1 : 1992 und EN50081-2 : 1994 |
| | Sicherheit | Entspricht EN61010-1 : 1993 |
| Zulassungen | Europa | CE-konform (Niederspannungsrichtlinie 72/23/EWG, EMV-Richtlinie 89/336/EWG) |
| | USA/Kanada | UL und CSA-Zulassung bei Verwendung bis zu einer Höhe von 2000m über NN(Zertifikat-Nr.: C22.2 N1010-1 / 95) |

Eingangs-Arten

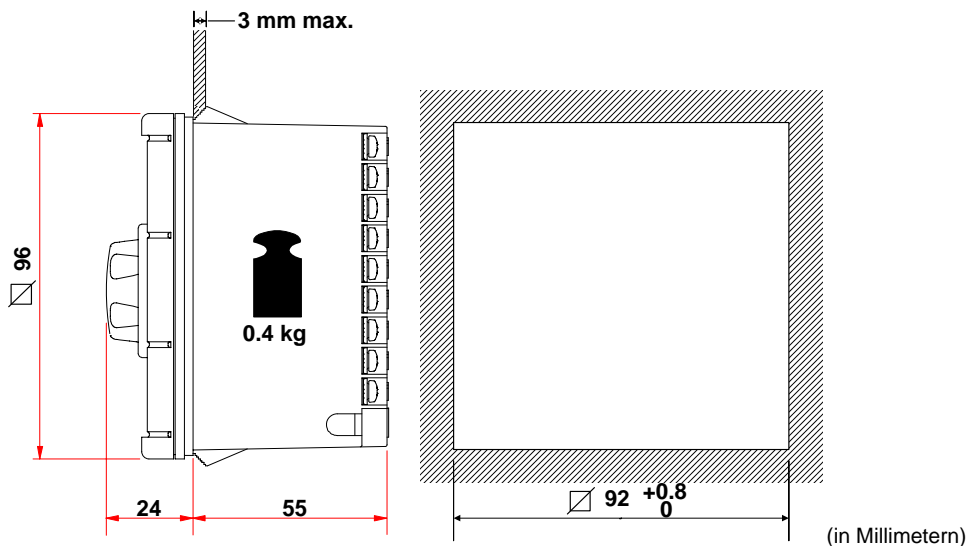
| Thermoelement-Arten | Bereiche | |
|--------------------------------------|--------------------------------|---------------------------------------|
| | °F | °C |
| J | 32...572 ; 32...752 ; 32...999 | 0...300 ; 0...400 ; 0...537 ; 0...870 |
| K | 32...999 ; 32...2372 | 0...537 ; 0...999, 0...1300 |
| L | 32...932 | 0...500 |
| R | 32...2912 | 0...1600 |
| S | 32...2912 | 0...1600 |
| T | 32...752 | 0...400 |
| Widerstandsfühler: (3-Leiter) | -40...140♣ | -40...60♣ |
| PT100 (IEC-Norm) $\alpha = 0,00385$ | 32...212 | 0...100 |
| | 32...392 | 0...200 |
| | 32...752 | 0...400 |
| Linearer Eingang: | 10...50 mV | 0...50 mV |
| | 4...20 mA* | 0...20 mA* |

* mit 2,5 Ohm Widerstand ♣ 0,5% Genauigkeit nur bei werkseitiger Voreinstellung des Meßbereiches

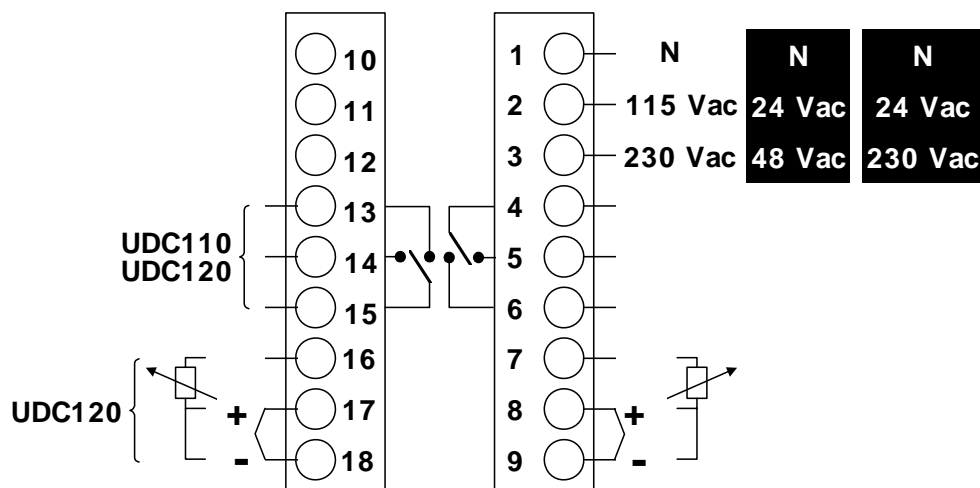
Betriebsbedingungen

| | Referenzbedingungen | Betriebsgrenzen | Transport und Lagerung |
|-------------------------------------|------------------------------------|--|------------------------|
| Umgebungstemperatur | 23°C ± 2°C | 0°C bis 60°C | -20°C bis 80°C |
| Relative Feuchtigkeit | 60...70 % | 20...95 % nicht kondensierend | |
| Spannung | 230 V Vac ± 1 % 115 V Vac ± 1 % | 264/200 Vac 55/42 Vac 132/100 Vac 27,5/21 Vac | |
| Frequenz | 50/60 Hz ± 1 % | 47 - 63 Hz | |
| Quellwiderstand | < 5 Ohm für Thermoelemente | max. 1000 Ohm für Thermoelemente | |
| Leitungswiderstand für PT100 | < 0,1 Ohm/Leitung (PT100) | 50 Ohm pro Leitung | |

AUSSENMASSE, SCHALTTAFLAUSCHNITT



VERDRAHTUNG



Honeywell

Deutschland
Honeywell GmbH
 Process Solutions
 Field Solutions
 Strahlenbergerstr. 110-112
63067 Offenbach/Main
 Deutschland
 Tel. (069) 806-4299
 Fax: (069) 806-4931
 E-Mail: FieldSolutions@honeywell.com

<http://www.honeywell.de/ps/field>