

## Durafet® II und Meredian® II pH/ORP Kombielektroden für Honeywell 7777 Armaturen

GE01-6061 07/99

PRODUKTSPEZIFIKATIONEN

### Übersicht

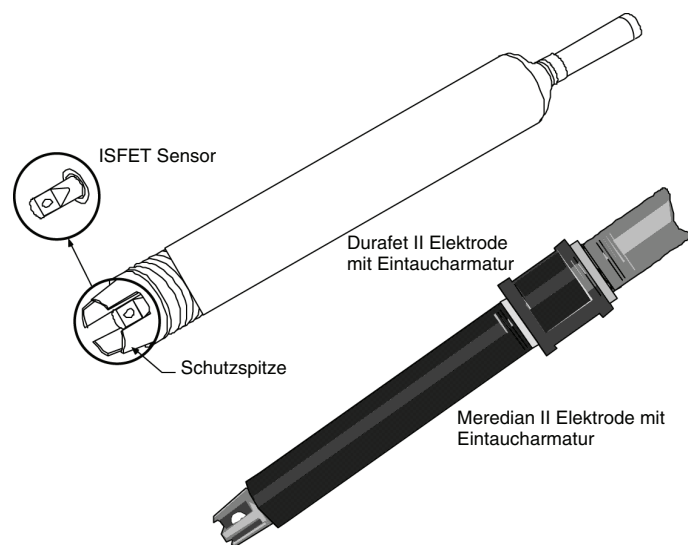
Honeywell's Armaturen der Serie 7777 dienen zur Installation von pH Elektroden. Sie können entweder in das Prozeßmedium eingetaucht oder in ein 3/4"-Innengewinde eingeschraubt werden.

Mit den Durafet II pH Elektroden bietet Honeywell die ersten industriellen ISFET-basierten pH-Sensoren. Sie ergänzen Honeywell's praxisbewährte Modellpalette von Glaselektroden zur genauen und zuverlässigen pH-Messung in Armaturen der Serie 7777.

### Beschreibung

Durafet II und Meredian II pH-Elektroden bilden eine zuverlässige Kombination von Meß- und Referenzelektrode, die mit einer integrierten automatischen Temperaturkompensation in einem korrosionsbeständigen Gehäuse aus Ryton® zusammengefaßt sind. Steckverbinder ermöglichen eine einfachere Installation und Wartung als viele andere Elektroden. Die kompakten Durafet II und Meredian II Elektroden mit 3/4" NPT Außengewinde lassen sich besonders einfach für die Durchfluß- oder Eintauchmontage einsetzen, da kein Dichtring oder anderes Dichtungsmaterial erforderlich ist.

Die große Oberfläche der Referenzbrücke bietet einen guten Schutz gegen Zusetzen und sichert einen zuverlässigen, niederohmigen Kontakt zum Medium. Die symmetrische, ringförmig um die Meßspitze angeordnete Geometrie der Referenzbrücke minimiert die Auswirkungen von elektrischen Strömen, die durch das Medium fließen können. Im Vergleich zu Elektroden mit asymmetrischer Geometrie bietet diese Anordnung einen entscheidenden Vorteil: das große Offset-



Potential, das pH-Messungen in Applikationen wie Galvanisierungstanks oder Elektrolysezellen extrem schwierig macht, entfällt dank dieser Elektrodenanordnung.

**Durafet II** Kombielektroden nutzen ein neues ISFET-Sensorelement (Ionen-sensitiver Feldeffekttransistor), das extrem robust ist und besonders schnelle Ansprechzeiten erreicht.

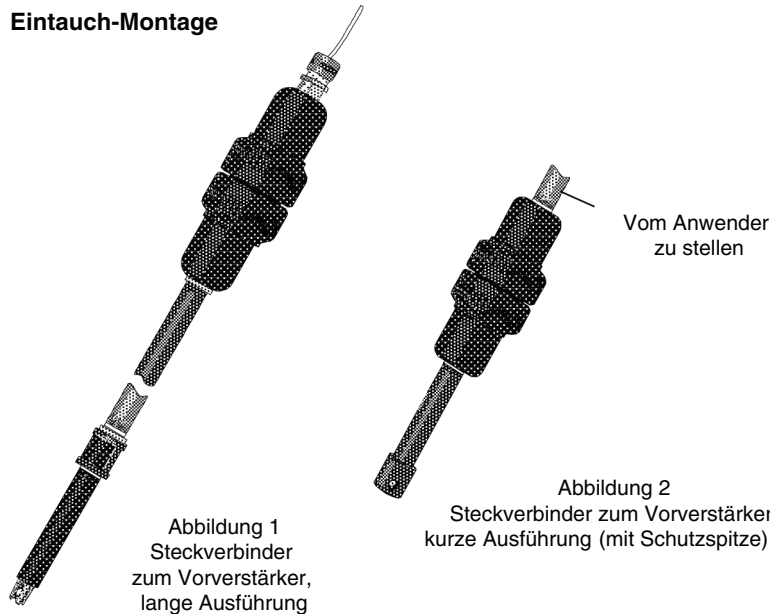
Durafet II Sensoren erzeugen ein niederohmiges pH-Signal, das selbst bei niedrigen Temperaturen eine hervorragende Zuverlässigkeit erreicht. Weiterhin werden diese Sensoren nicht durch Natrium-Ionen oder Redoxpotentiale beeinflusst. Durafet II Elektroden sind mit Steckverbindern oder integriertem Elektrodenkabel lieferbar.

Die Durafet II Kombielektrode verfügt über eine integrierte, nachfüllbare Referenzelektrode, die KCl-Gel gefüllt ist und auch unter anspruchsvollen Prozeßbedingungen eine lange Lebensdauer erreicht. Durafet II Elektroden sind sehr flexibel einzusetzen, da sie auch an alle vorhandenen pH-Meßinstrumente angeschlossen werden können.

**Meredian II** pH-Elektroden bieten eine umfassende Auswahl von Glassorten für niedrige und hohe Temperaturen. Sie zeichnen sich durch eine geringe Empfindlichkeit für Natriumionen sowie eine lange Lebensdauer und exzellente Langzeit-Genauigkeit bei den spezifizierten Betriebstemperaturen aus. Meredian-Elektroden verfügen über eine permanente, Gel-gefüllte Referenzbrücke und sind wartungsfrei.

In Verbindung mit dem entsprechenden Vorverstärker eignet sich die integrierte Temperaturkompensation sowohl für analoge wie auch für Mikroprozessor-basierte Instrumente von Honeywell.

#### Eintauch-Montage



### Merkmale

#### Durafet II Elektrode

- Arbeitet mit ISFET-Technologie (Ionen-sensitiver Feldeffekttransistor), um besonders schnelle Ansprechzeiten zu erreichen.
- Echter Halbleiter-Sensor, extrem robust
- Optionen für integriertes Kabel oder Steckverbinder
- Neues Epoxy-freies Packungsdesign
- Membran und Gel der Referenzelektrode austauschbar
- Niederohmiges pH-Signal.
- Nur eine Elektrode für alle pH- und Temperatur-Bereiche
- Für die Nachrüstung vorhandener pH-Meßsysteme geeignet

#### Meredian II Elektrode

- Integrierte Anschlußleitungen mit Steckverbinder an der Vorverstärker-Seite
- Umfassende Auswahl von Glassorten für Meßgenauigkeit und Langlebigkeit ohne Kompromisse.
- Redoxpotential-Elektroden mit Platin- oder Gold-Sensoren.

#### 7777 Armatur

- In Verbindung mit 7079 Transmittern und Sicherheitsbarrieren FM-zugelassen als eigensicher für Klasse I, Division 1, Gruppen A, B, C und D

- Robuste Kombielektroden mit integrierter automatischer Temperaturkompensation mit schneller Ansprechzeit.
- Nahtloses Gehäuse aus Chemikalien-beständigem Ryton®.
- Geeignet für Durchfluß und Eintauch-Applikationen mit beliebiger Einbaulage.
- Großvolumige Referenzelektrode mit echter Gelfüllung, die ihre hohe Viskosität über den gesamten Temperaturbereich beibehält.
- Robustes, eintauchbares Vorverstärker-Gehäuse (NEMA) aus Polypropylen.

### Vorverstärker-Modul

Das eintauchbare Vorverstärker-Modul (Schutzart IP68/NEMA 6) kann direkt auf die Eintauch-Elektrode (s. Abbildungen 1 und 2) oder in kurzer Entfernung zur Elektrode installiert werden (s. Abbildung 3). Der Vorverstärker dient als Signal- und Impedanzwandler und ermöglicht es, das Meßsignal über normale, nicht abgeschirmte Leitung auch über größeren Entfernungen zu übertragen.

Honeywell Vorverstärker garantieren eine langfristige Zuverlässigkeit unter industriellen Einsatzbedingungen. Eine gekapselte Schutzschaltung sichert die Integrität des hochohmigen Eingangssignals, selbst in feuchten und staubigen Umgebungen. Das innen mit Metall ausgekleidete Gehäuse schirmt elektrische Störsignalen und HF-Einstrahlung effektiv ab. Zusätzlich verfügt das Modul über einen integrierten Blitzschutz.

Durafet II und Meredian II Elektroden sowie die dazugehörigen Vorverstärker sind zu allen aktuellen pH-Analysatoren, Transmittern und Reglern von Honeywell kompatibel.

### Durafet II Adaptermodul

Für den Einsatz der Durafet II Elektrode mit Instrumenten anderer Hersteller ist ein Adaptermodul (s. Abbildung 4) lieferbar, das ein temperaturkompensiertes pH Signal ausgibt. Dieses Signal kann an den Elektrodeneingang konventioneller pH-Meßinstrumente von anderen Herstellern als Honeywell angeschlossen werden. Die Temperaturkompensation am Instrument muß fest auf 25°C eingestellt werden. Weiterhin ist unter der Teilenummer 31075773 ein neues, batteriebetriebenes Schnittstellenmodul verfügbar..

#### Durchfluß-Montage

Abbildung 1  
Steckverbinder  
zum Vorverstärker

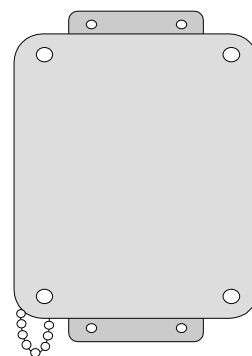
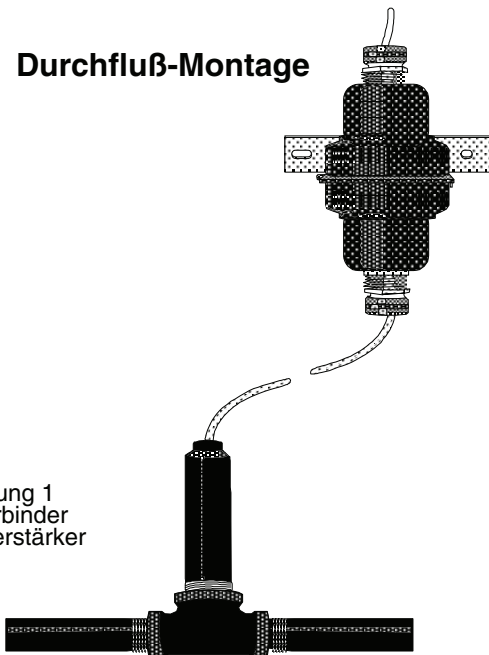


Abbildung 4  
Adapter-Modul  
31079290 und 31084755

### Spezifikationen

Elektroden	
Druck- und Temperatur-Kennwerte	Für Durafet II pH Elektroden 51205554-001(Durchfluß) und 51205554-004, -005, -006, -007 (Eintauch-Elektrode) sowie Meredian II pH Elektroden 31074387, 31074386, 31074383, 31074396, 31074397, 31074398, 31074399 und 31074382: 345 kPa (50 psig) bei 100°C, 690 kPa (100 psig) bei 50°C Für Meredian II Redoxpotential-Elektroden 31074388 Gold: 345 kPa (50 psig) bei 100°C, 690 kPa (100 psig) bei 50°C 31074389 Platin: 345 kPa (50 psig) bei 110°C, 690 kPa (100 psig) bei 50°C
Betriebsbereich	0-14 pH
Montage	Durchfluß: 3/4" NPT Außengewinde, passend für T-Stücke aus Metall (3/4", Sch. 40) Kunststoff (Sonderabmessungen, s. Zubehör im Modulauswahl-Führer) Eintaucharmatur: 3/4" NPT Außengewinde für Stützrohr oder Vorverstärkermodul

Material der medienberührten Teile	Glas pH: Ryton <sup>®</sup> , Glas, EPM, Keramik ORP: Ryton <sup>®</sup> , Platin oder Gold, Epoxy, EPM, Keramik Durafet II pH: Ryton <sup>®</sup> , Silizium, EPM
Abmessungen	165 mm Länge x 25 mm Durchmesser (6 1/2" x 1")
Gewicht	Ca. 0,23 kg (0,5 lb)
Vorverstärker-Modul (31075704, 31075705 und 31079288)	
Gehäusematerial	Glasfaserverstärktes Polypropylen
Anschlüsse	Zwei 3/4" NPT Innengewinde
Abmessungen	Ca. 232 mm H x 111 mm Durchmesser. (9 1/8" x 4 3/8")
Gewicht	Ca. 0,9 kg (2 lbs)

© oder \* Ryton ist eine Marke von Chevron Phillips Chemical.

Adaptermodul (31079290, 31084755 and 31075773)	
Gehäuse	31079290 und 31084755: Fiberglas-Formteile mit Edelstahl-Montagematerial. 241 x 184 x 102 mm (9 1/2" x 7 1/4" x 4"). NEMA 4X, IP65. 31075773: Fiberglas-Formteile 140 x 80 x 89,6 mm (5.514" x 3.150" x 3.527"). NEMA 4
Anschlüsse	31079290 und 03184755: Zwei Kabeldurchführungen 3/4" 31075773: Zwei Kabeldurchführungen 1/2"
Versorgung	31079290: 108-132 V, 50-60 Hz, 15 VA 31084755: 208-264 V, 50-60 Hz, 15 VA 31075773: 3 V Lithiumbatterie-Block
Gewicht	31079290 und 31084755: 2,3 kg (5 lbs) 31075773: 0,45 kg (1 lb)

Ihre Honeywell Niederlassung:

### Industrial Measurement and Control

<http://europe.iac.honeywell.com>

Northern Europe and Southern Africa: Honeywell Ltd., Arlington Business Park, Bracknell, RG21 1EB, UK - Tel:[44] 1344 656000

Central Europe: Honeywell A.G., Kaiserleistraße 39, 63067 Offenbach, Germany - Tel: [49] 69-8064-0

Western and Southern Europe: Honeywell S.A., Avenue de Schiphol 3, 1140 Brussels, Belgium - Tel: [32-2] 728 2611

Eastern Europe: Honeywell s.r.o., Budejovicka 1, 140 21 Prague 4, Czech Republic - Tel: [420-2] 6112-2777

Middle East: Honeywell Middle East Ltd., Khalifa Street, Sheikh Faisal Building, Abu Dhabi, U.A.E. - Tel: [9712] 322530

Asia: Honeywell Asia Pacific Inc., Room 3213-3225, Sun Hung Kai Centre, 30 Harbour Rd., Wanchai, Hong Kong - Tel: [852] 23319133

Japan: Industrial Operations Tokyo, 4-28-1 Nishi-Rokugo Othu-ku, Tokyo 144, Japan - Tel: [81] 3-3486-2051