

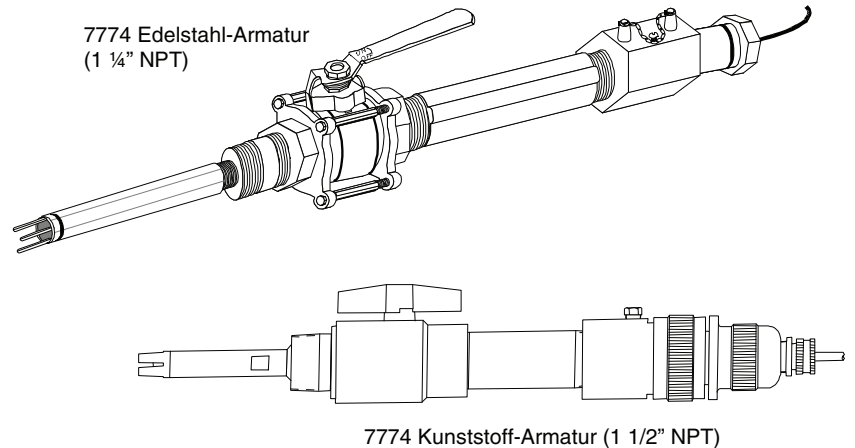
7774 pH/ORP Prozeßwechselarmatur

GE01-6060 07/99

PRODUKTSPEZIFIKATIONEN

Übersicht

Die Wechselarmaturen 7774 nehmen Kombielektroden der Serie Durafet® II oder Meredian® für pH oder Redoxpotentialmessungen auf. Sie sind für Prozesse konzipiert, in denen das Medium unter Druck steht. Die Armatur kann in Rohrleitungen, Tankwandungen oder andere Behälter — in beliebiger Einbaulage — installiert werden und ohne Unterbrechung des Prozesses montiert oder demontiert werden. Typische Anwendungen für diese Armatur sind Kesselwasser-Analyse, Demineralisierung, umgekehrte Osmose, Produktionsprozesse in der chemischen und pharmazeutischen Industrie, Abwasseraufbereitung sowie Papier- und Zellstoffproduktion.



7774 Edelstahl-Armatur
(1 1/4" NPT)

7774 Kunststoff-Armatur (1 1/2" NPT)

Beschreibung

Die 7774 Armatur besteht aus einer Ventileinheit und einer Durafet II- oder Meredian-Elektrode, die in einem Stützrohr eingesetzt sind. Die Elektrode wird zunächst bei geschlossenem Ventil in die Armatur eingeschoben, bis eine Abdichtung erreicht ist. Anschließend wird das Ventil geöffnet, um die Elektrode in das Prozeßmedium einzutauchen und in dieser Position zu fixieren. Bei der Demontage der Elektrode werden diese Schritte in umgekehrter Reihenfolge +ausgeführt.

Die Elektrode kann bei Drücken bis zu 345 kPa sicher eingesetzt oder demontiert werden. Für Applikationen, in denen hohe Temperaturen auftreten und wo Beständigkeit gegen Chemikalien gefordert ist, sind diese Armaturen mit medienberührten Teilen aus Kunststoff oder Edelstahl SS316 verfügbar. Bei der Kunststoff-Ausführung ermöglicht ein Spülanschluß die automatische oder manuelle Reinigung.

Merkmale

- Für neue Durafet II glasfreie pH-Elektroden geeignet
- Elektrode kann unter Druck und ohne Unterbrechung des Prozesses eingesetzt oder demontiert werden.
- Hoher Betriebsdruck (bis zu 689 kPa)
- Robuste, korrosionsbeständige Armatur aus CPVC-Kunststoff oder Edelstahl SS316
- Gegen Verunreinigung beständige Meßspitzen für Schlämme (wie z. B. Papiermasse mit bis zu 14% Feststoffanteil)
- Die meisten Elektroden können horizontal oder mit der Meßspitze nach oben installiert werden.
- Lokales Vorverstärkermodul ermöglicht Signalübertragung über un abgeschirmtes Kabel, auch bei größeren Entfernungen.
- Armatur mit zuverlässigem Rückhaltemechanismus für sichere Demontage unter Druck.

- Geeignet für Standort der Klasse I, Division 2, Gruppen A, B, C und D. FM-zugelassene eigensichere Optionen für Bereiche der Division 1 in Verbindung mit Transmittern der Serie 7079.
- Bei der Kunststoff-Ausführung kann durch eine Rohrverlängerung eine Eintauchtiefe der Elektrode bis zu 30 cm erreicht werden.

Elektroden

Durafet II Kombielektroden nutzen das neue ISFET-Sensorelement (Ionen-sensitiver Feldeffekttransistor), das besonders schnelle Ansprechzeiten erreicht. Als echte Halbleiter-Sensoren sind Durafet II Elektroden extrem robust und erzeugen ein niederohmiges pH-Signal, das selbst bei niedrigen Temperaturen eine hervorragende Zuverlässigkeit erreicht. Weiterhin werden diese Sensoren nicht durch Natrium-Ionen oder Redoxpotentiale beeinflusst. Die Durafet II Kombielektrode verfügt über eine integrierte, nachfüllbare

Referenzelektrode, die KCl-Gel gefüllt ist und auch unter stark verunreinigenden Betriebsbedingungen eine lange Lebensdauer erreicht. Durafet II Elektroden können auch an praktisch alle vorhandenen pH-Meßinstrumente angeschlossen werden.

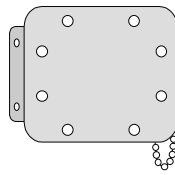


Abbildung 1 - Vorverstärker-Module 31028698, 31316529 oder 31026395 für Meredian Elektroden mit verzinnnten Leitungsenden werden für alle Edelstahl-Armaturen geliefert, außer wenn Durafet II Elektroden eingesetzt werden.

Meredian pH-Elektroden bieten eine umfassende Auswahl von Glassorten für niedrige und hohe Temperaturen. Sie zeichnen sich durch eine geringe Empfindlichkeit für Natriumionen sowie eine lange Lebensdauer und exzellente Langzeit-Genauigkeit bei den spezifizierten Betriebstemperaturen aus. Meredian-Elektroden verfügen über eine permanente, Gel-gefüllte Referenzbrücke und sind wartungsfrei.

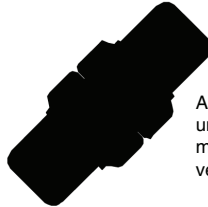


Abbildung 2 - Bei den Vorverstärker-Modulen 31079288 für Durafet-Elektroden und 31075704 oder 31075705 für Meredian II Elektroden erfolgt der Anschluß mit Steckverbindern. Sie werden für alle Kunststoff- und Edelstahl-Armaturen verwendet, in denen Durafet-Elektroden eingesetzt werden.

Vorverstärker

Der Vorverstärker setzt das Signal der Meredian Elektrode lokal auf ein niederohmiges Signal um, das über normale un abgeschirmte Leitungen an Honeywell Analysatoren, Schreiber oder Transmitter übertragen werden kann. Das Vorverstärker-System ist sehr unempfindlich gegen HF-Störsignale. Die besondere Geometrie der Keramik-Referenzbrücke ermöglicht genaue, kontinuierliche pH-Messungen auch bei starken Lösungsströmen, die in Elektrolyse-Prozessen anzutreffen sind.

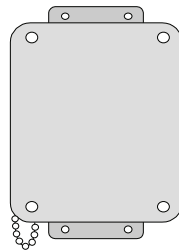


Abbildung 3 - Adaptermodul 31079290 und 31084755 zum Anschluß von Durafet-Elektroden an Instrumente anderer Hersteller

Die 7774 Armatur kann mit einem Vorverstärker-Modul im NEMA 4X Gehäuse ausgestattet werden (s. Abbildung 1). Dieses Modul muß in einem Abstand von maximal 3 m zu den Meredian Elektroden installiert werden.

Als weitere Vorverstärker-Option steht ein gekapselter hochohmiger Verstärker zur Verfügung, an den Durafet II oder Meredian Kombielektroden direkt angeschlossen werden können. Diese in Abbildung 2 dargestellten Vorverstärker sind mit Honeywell's Schnell-Steckverbindern ausgestattet, die eine einfache Installation der Elektrode ohne Werkzeuge ermöglichen. Ein zweiter Steckverbinder gestattet die Demontage des Vorverstärkers zur Routinewartung oder Fehlersuche.

Durafet II Adaptermodul

Für den Einsatz der Durafet II Elektrode mit Instrumenten anderer Hersteller ist ein Adaptermodul (s. Abbildung 3) lieferbar, das ein temperaturkompensiertes pH Signal ausgibt. Dieses Signal kann an den Elektrodeneingang konventioneller pH-Meßinstrumente von anderen Herstellern als Honeywell angeschlossen werden. Die Temperaturkompensation am Instrument muß fest auf 25°C eingestellt werden. Weiterhin ist unter der Teilenummer 075773 ein neues, batteriebetriebenes Schnittstellenmodul verfügbar.

Automatische Temperaturkompensation

Sofern nicht anders angegeben, verfügen Durafet II und Meredian pH-Elektroden über eine integrierte automatische Temperaturkompensation. (Dies gilt nicht für Redoxpotential-Elektroden.)

Spezifikationen

316 SS Edelstahl-Armatur	
Druck und Temperatur	Abhängig von der verwendeten Elektrode: 31117489 pH 207 kPa bei 100°C, 689 kPa bei 60°C 31020749 Gold ORP 207 kPa bei 100°C, 689 kPa bei 60°C 31020751 Pt ORP 345 kPa bei 130°C, 689 kPa bei 60°C 31050383 pH 345 kPa bei 100°C, 517 kPa bei 50°C 31050381 pH 345 kPa bei 80°C, 517 kPa bei 50°C 31055546 pH 345 kPa bei 80°C, 517 kPa bei 50°C 51204976-003 pH 345 kPa bei 110°C, 689 kPa bei 60°C 51204976-004 pH 345 kPa bei 110°C, 689 kPa bei 60°C 51204976-005 pH 345 kPa bei 110°C, 689 kPa bei 60°C
Druck-Grenzwert bei Montage/Demontage	345 kPa (50 psig)
Fließgeschwindigkeit	Maximal 1,5 m/sec (5 ft./sec)
Montage	Prozeßanschluß 1 ¼" NPT Außengewinde
Einsatztiefe	15,2 cm nominal (nicht einstellbar)
Gesamtlänge	Gemessen ab dem Prozeßanschluß: 533 mm (21")
Erforderlicher freier Raum zur Demontage der Elektrode	Gemessen ab dem Prozeßanschluß: ca. 965 mm (38")
Elektrische Klassifizierung	Mit Vorverstärker: Geeignet für Standorte der Klasse I, Division 2, Gruppen A, B, C und D. In Verbindung mit dem pH Transmitter 7079 und Honeywell eigensicheren Barrieren sind die meisten Edelstahl-Ausführungen FM-zugelassen für Klasse I, Division 1, Gruppen A, B, C und D.
Material der medienberührten Teile	Armatur: Edelstahl 316 SS Kugelventil und Rohrverlängerung, Dichtungen aus Viton® oder Teflon® Glaselektrode pH: Ryton®, Glas, EPM, Keramik Redoxpotential: Ryton®, Platin oder Gold, Epoxy, EPM, Keramik Durafet II pH: Ryton®, Silizium, EPM <small>® oder * Ryton ist eine Marke von Chevron Phillips Chemical für Polyphenylensulfid-Harz. ® oder * Delrin und ® oder * Viton sind Marken von DuPont.</small>
Gewicht	5,0 kg (11 lb) einschließlich Elektrode und Demontagevorrichtung.
Kunststoff-Armatur	
Druck- und Temperatur-Grenzwerte	345 kPa (50 psig) bei 88°C (190°F); 690 kPa (100 psig) bei 50°C (120°F) Maximaler Druck bei Montage/Demontage: 345 kPa (50 psig)
Fließgeschwindigkeit	Maximal 1,5 m/sec (5 ft./sec)
Montage	Prozeßanschluß 1 1/2" NPT Außengewinde
Spülanschluß	1/4" NPT Innengewinde, Stopfen im Lieferumfang enthalten.
Einsatztiefe	Die CPVC Demontagevorrichtung wird mit einem 39 cm langen Zwischenrohr für eine nominale Eintauchtiefe von 15,2 cm geliefert. Als Zubehöroption ist ein 54,3 cm langes Zwischenrohr lieferbar, das zu einer nominalen Eintauchtiefe von 30,4 cm führt. Wenn andere Eintauchtiefen erforderlich sind, besteht die Möglichkeit, aus DN80 CPVC-Rohr ein Zwischenrohr mit 1/2" NPT Außengewinde an beiden Enden anzufertigen.
Gesamtlänge	Gemessen ab dem Prozeßanschluß: ca. 508 mm (20")
Erforderlicher freier Raum zur Demontage der Elektrode	Gemessen ab dem Prozeßanschluß: ca. 1423 mm (38")

Elektrische Klassifizierung	Mit Vorverstärker: Geeignet für Standorte der Klasse I, Division 2, Gruppen A, B, C und D. Das Vorverstärker-Modul ist in einem NEMA 4X Gehäuse installiert. In Verbindung mit dem pH Transmitter 7079 und Honeywell eigensicheren Barrieren sind die meisten Ausführungen FM-zugelassen für Standorte der Klasse I, Division 1, Gruppen A, B, C und D.
Material der medienberührten Teile	<p>Armaturn: CPVC Kugelventil und Rohrverlängerung, Dichtungen aus Viton[®], Teflon[®] und EPDM</p> <p>Glas pH: Ryton[®], Glas, EPM, Keramik</p> <p>ORP: Ryton[®], Platin oder Gold, Epoxy, EPM, Keramik</p> <p>Durafet II pH: Ryton[®], Silizium</p> <p><small>® oder * Ryton ist eine Marke von Chevron Phillips Chemical für Polyphenylensulfid-Harz. ® oder * Delrin und ® oder * Viton sind Marken von DuPont.</small></p>
Gewicht	1,6 kg (3,5 lb) einschließlich Elektrode und Demontagevorrichtung
Vorverstärker-Modul (31075704, 31075705 und 31079288)	
Gehäusematerial	Glasfaserverstärktes Polypropylen
Anschlüsse	Zwei 3/4" NPT Innengewinde
Abmessungen	Ca. 232 mm H x 111 mm Durchmesser. (9 1/8" x 4 3/8")
Gewicht	Ca. 0,9 kg (2 lbs)
Adaptermodul (31079290, 31084755 and 31075773)	
Gehäuse	<p>31079290 und 31084755: Fiberglas-Formteile mit Edelstahl-Montagematerial. 241 x 184 x 102 mm (9 1/2" x 7 1/4" x 4"). NEMA 4X, IP65.</p> <p>31075773: Fiberglas-Formteile 140 x 80 x 89,6 mm (5.514" x 3.150" x 3.527"). NEMA 4</p>
Anschlüsse	<p>31079290 und 03184755: Zwei Kabeldurchführungen 3/4"</p> <p>31075773: Zwei Kabeldurchführungen 1/2"</p>
Versorgung	<p>31079290: 108-132 V, 50-60 Hz, 15 VA</p> <p>31084755: 208-264 V, 50-60 Hz, 15 VA</p> <p>31075773: 3 V Lithiumbatterie-Block</p>
Gewicht	<p>31079290 und 31084755: 2,3 kg (5 lbs)</p> <p>31075773: 0,45 kg (1 lb)</p>

Ihre Honeywell Niederlassung :

Industrial Measurement and Control

<http://europe.iac.honeywell.om>

Northern Europe and Southern Africa: Honeywell Ltd., Arlington Business Park, Bracknell, RG21 1EB, UK - Tel:[44] 1344 656000

Central Europe: Honeywell A.G., KaiserleisträÙe 39, 63067 Offenbach, Germany - Tel: [49] 69-8064-0

Western and Southern Europe: Honeywell S.A., Avenue de Schiphol 3, 1140 Brussels, Belgium - Tel: [32-2] 728 2611

Eastern Europe: Honeywell s.r.o., Budejovicka 1, 140 21 Prague 4, Czech Republic - Tel: [420-2] 6112-2777

Middle East: Honeywell Middle East Ltd., Khalifa Street, Sheikh Faisal Building, Abu Dhabi, U.A.E. - Tel: [9712] 322530

Asia: Honeywell Asia Pacific Inc., Room 3213-3225, Sun Hung Kai Centre, 30 Harbour Rd., Wanchai, Hong Kong - Tel: [852] 23319133

Japan: Industrial Operations Tokyo, 4-28-1 Nishi-Rokugo Othu-ku, Tokyo 144, Japan - Tel: [81] 3-3486-2051