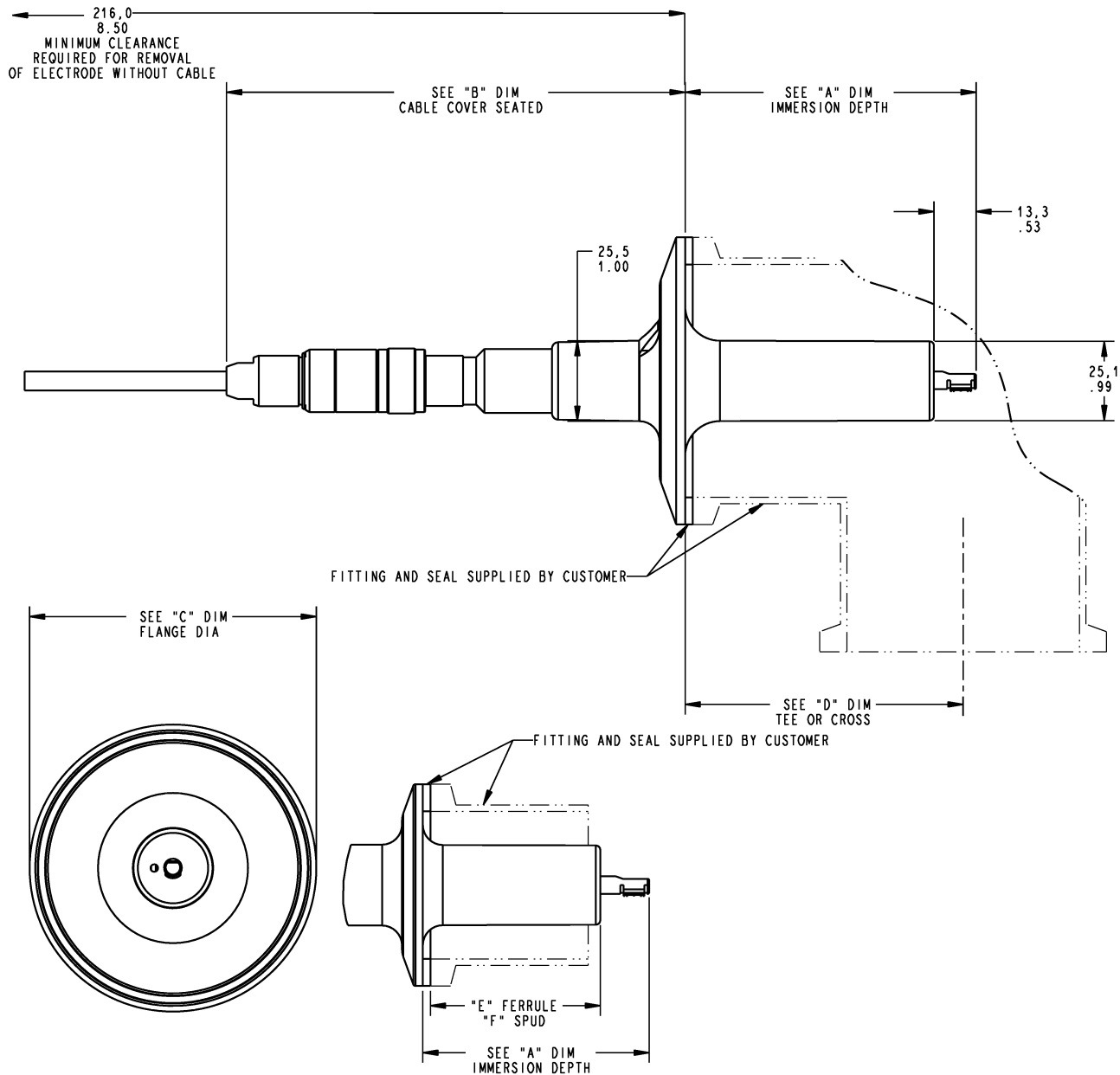


# Dimensions



PART NO	CIP FLANGE	A DIM	B DIM	C DIM	D DIM	E DIM	F DIM
51453535-001	38,1 1.50	58,2 2.29	179,4 7.06	50,3 1.98	69,9 2.75	41,4 1.63	76,2 3.00
51453535-002		73,9 2.91	163,6 6.44				
51453535-003	50,8 2.00	71,9 2.83	165,6 6.52	64,0 2.52	88,9 3.50	44,5 1.75	76,2 3.00
51453535-004		94,5 3.72	143,0 5.63				
51453535-005	76,2 3.00	64,3 2.53	173,3 6.82	90,9 3.58	95,3 3.75	49,2 1.94	101,6 4.00
51453535-006		94,5 3.72	140,0 5.51				